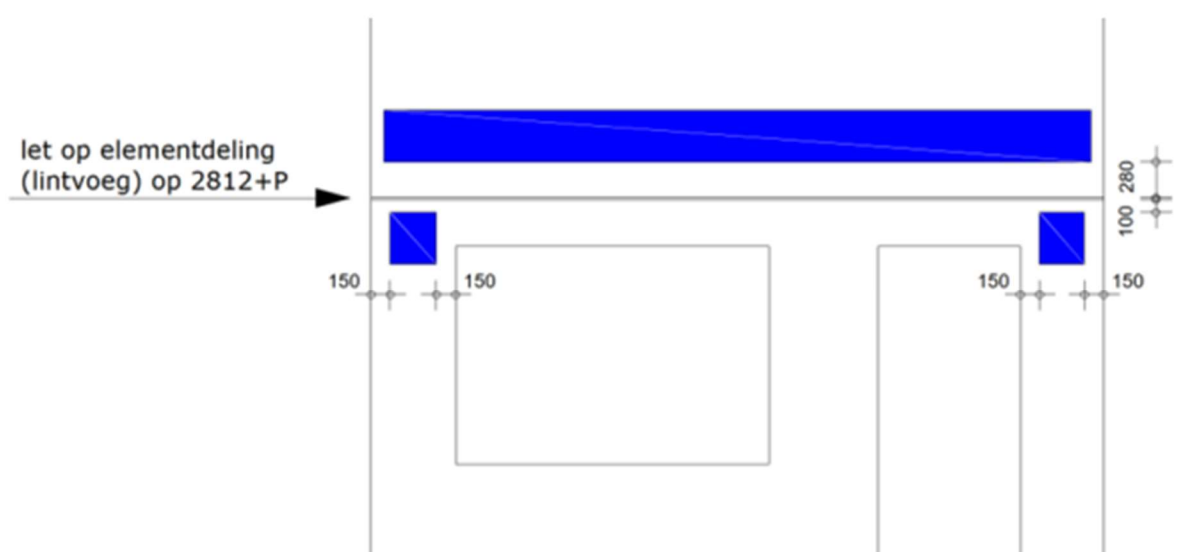


Handleiding bevestiging zonnescerm:

Plaatsing zonnescerm op gevel:

Op een hoogte van ca. 2810mm t.o.v. peil is een elementdeling aanwezig. Ter plaatste van deze deling mag niet geboord worden. In het onderstaande gevelaanzicht staan in het blauw de boorzones t.b.v. verankering aangegeven. De zonnescermconstructie is berekend op een maximale windkracht van 7 beaufort. Bij windkracht 8 is er sprake van een stormachtige wind en moet het zonnescerm worden ingeklapt om verdere schade te voorkomen.

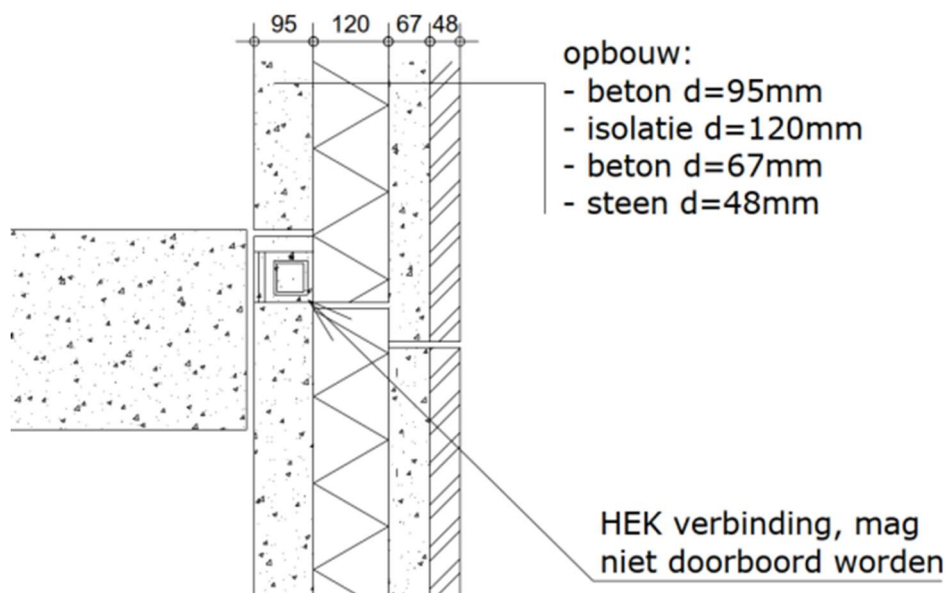


Figuur 1. Vooraanzicht gevel

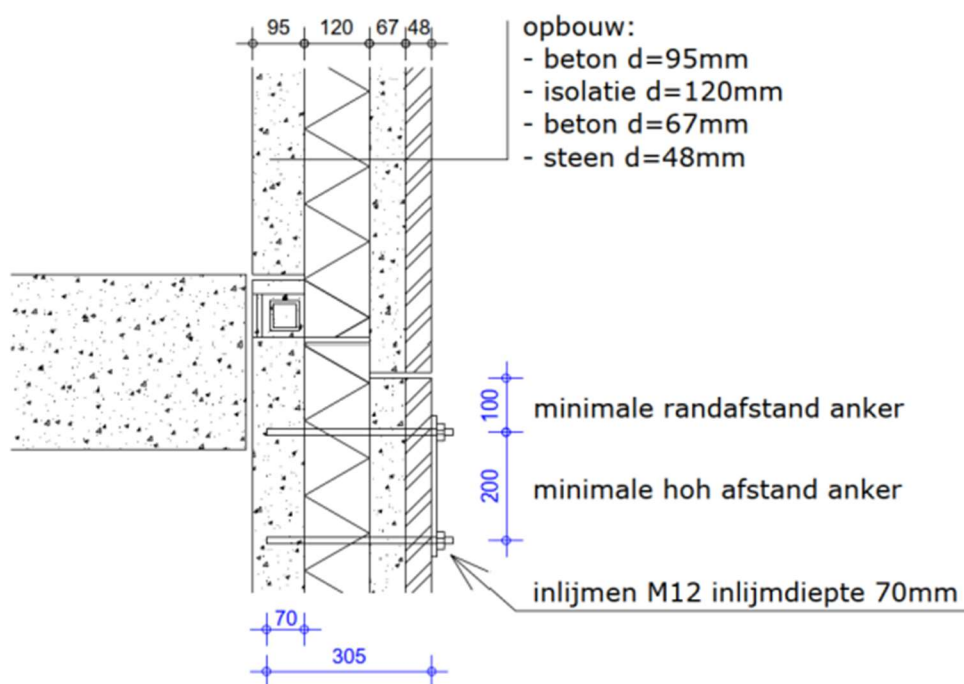
Bevestiging aan gevel:

Het casco bestaat uit een (gestapeld) prefab-betonskelet. Het prefab-betonskelet bestaat uit betonwanden, trapunit en systeemvloeren. De betonwanden bestaan uit een sandwichelement met de volgende opbouw van binnen naar buiten; beton 95mm – isolatie 120mm – beton 67mm – gevelsteen 48mm. De opbouw staat hieronder in een detail doorsnede weergegeven in figuur 3.

Bij montage van het zonnescherm, moet om constructieve redenen bevestigd worden aan het binnenste betonblad. Er moet dus door het 1e betonblad en isolatiepakket door in het 2e betonblad worden geboord.. De te gebruiken schroeven dienen dan ook een minimale lengte te hebben van 28 cm.(zie figuur3)



Figuur 2: Doorsnede element



Figuur 3: Doorsnede element inclusief bevestigingsmateriaal